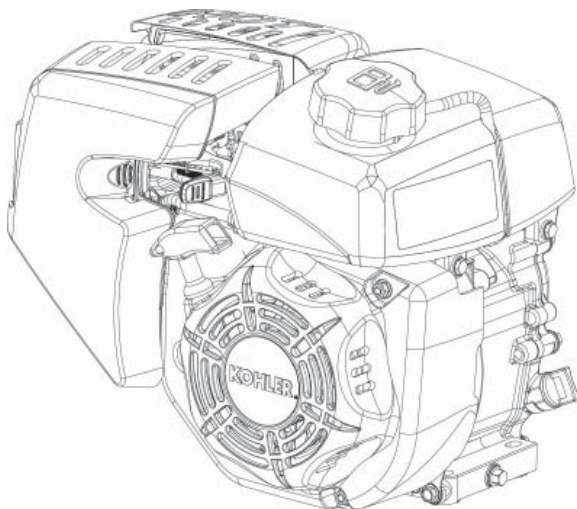


KOHLER® RH Series

RH255, RH265

Vlasnički Priručnik

HR



VAŽNO:

Pažljivo pročitajte sve sigurnosne mjere opreza i upute prije upotrebe opreme. Pogledajte upute za korištenje stroja koji ovaj motor pogoni.

Pobrinite se da prije održavanja ili servisa zaustavite rad motora i postavite ga u vodoravni položaj.

Obuhvaćenost jamstvom sukladno navodima iz jamstvene kartice i na KohlerEngines.com. Pažljivo pregledajte jer ovdje se nalaze sva vaša specifična prava i obveze.

Zabilježite podatke o motoru da ih možete navesti prilikom naručivanja dijelova ili pri ostvarivanju prava na popravak u okviru jamstva.

Model motora _____

Tehnički podaci _____

Serijski broj _____


Datum kupnje _____

Mjere sigurnosti

▲ UPOZORENJE: Opasnost koja može dovesti do pogibije, ozbiljne ozljede ili jakog oštećenja imovine.


▲ OPREZ: Opasnost koja može dovesti do manje ozljede ili oštećenja imovine.


NAPOMENA: koristi se za obavješćavanje ljudi o važnim informacijama koje se odnose na montažu, rad ili održavanje.

	<p>▲ UPOZORENJE</p> <p>Eksplozivno gorivo može izazvati požar i teške opekline.</p> <p>Nemojte dolijevati gorivo u spremnik dok je motor u radu.</p>
	<p>Benzin je krajnje zapaljiv i zapaljenje njegovih para može dovesti do eksplozije. Benzin čuvajte samo u atestiranim spremnicima, u dobro prozračanim prostorijama, praznim zgradama i dalje od izvora iskrenja ili plamena. Proliveno gorivo može se zapaliti ako dođe u kontakt s vrućim dijelovima ili iskrama za paljenje. Nikad ne koristite benzin kao sredstvo za čišćenje.</p>

	<p>▲ UPOZORENJE</p> <p>Ugljični monoksid može izazvati jaku mučninu, nesvijest ili smrt.</p> <p>Izbjegavajte udisanje ispušnih plinova.</p>
	<p>Ispušni plinovi motora sadrže otrovni ugljični monoksid. Ugljični monoksid je plin bez mirisa i boje te može dovesti do smrti ako se udiše.</p>

	<p>▲ UPOZORENJE</p> <p>Nehotično pokretanje motora može dovesti do teške ozljede ili pogibije.</p> <p>Odvojite i uzemljite kabel(e) svjećice prije servisiranja.</p>
	<p>Prije izvođenja radova na motoru ili uređaju, na sljedeći način onemogućite pokretanje motora: 1) Odvojite kablove koji vode na svjećice. 2) Odvojite negativni (-) vod od akumulatora.</p>

	<p>▲ UPOZORENJE</p> <p>Rotacioni dijelovi mogu izazvati teške ozljede.</p> <p>Držite se dalje od motora koji je u radu.</p>
	<p>Ruke, stopala, kosu i odjeću držite dalje od pogonskih dijelova kako ne bi došlo do ozljede. Motor nikad ne pokrećite ako su njegovi poklopci, štitnici i zaštite skinuti.</p>

	<p>▲ OPREZ</p> <p>Električni udar može izazvati ozljedu.</p> <p>Ne dirajte kablove dok je motor u radu.</p>
---	--

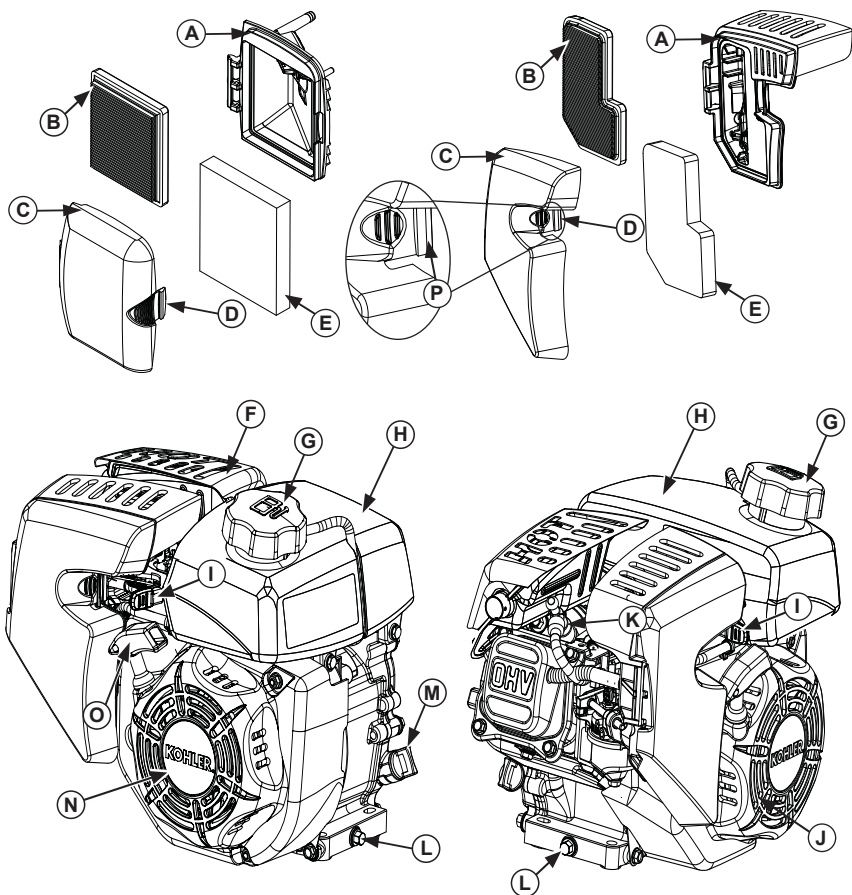
	<p>▲ UPOZORENJE</p> <p>Vrući dijelovi mogu izazvati teške opekline.</p> <p>Ne dirajte motor dok je u radu ili neposredno nakon zaustavljanja rada.</p>
	<p>Motor nikad ne pokrećite ako su njegovi toplinski štitovi i zaštite skinuti.</p>

Prema važećim standardima California propozicija 65

Ispušni plinovi motora sadrže kemikalije poznate državi Kaliforniji kao uzročnici raka, defekata kod rođenja ili drugih reproduktivnih oštećenja.

Prema važećim standardima California propozicija 65

Ovaj proizvod sadrži kemikalije poznate državi Kaliforniji kao uzročnici raka, defekata kod rođenja ili drugih reproduktivnih oštećenja.





A	Baza filtra za zrak	B	Papirnat element	C	Poklopac filtra za zrak	D	Zatvarač poklopca
E	Pjenasti element	F	Pregrada prigušivača	G	Čep otvora za gorivo	H	Spremnik za gorivo
I	Ručica	J	Sito za otpad	K	Svječica	L	Čep za ispuštanje ulja
M	Mjerna šipka/ Čep otvora za ulijevanje ulja	N	Pokretač s uvlačenjem	O	Ručka pokretač	P	Pritisnite ovdje

Kontrolni popis prije pokretanja

1. Provjerite razinu ulja. Dolijte ulje prema potrebi. Nemojte prepunjavati.
2. Provjerite razinu goriva. Dolijte ulje ako je niska razina. Provjerite da na dijelovima i vodovima sustava za gorivo nema curenja.
3. Pregledajte i očistite površine za hlađenje, područja za usis zraka i vanjske površine motora (osobito nakon skladištenja).
4. Provjerite da li su dijelovi zračnog filtra i svi štitnici, poklopci uređaja i zaštite na svom mjestu i čvrsto stegnuti.
5. Provjerite hvatač iskre (ako je ugrađen).

Pokretanje motora

	⚠ UPOZORENJE
	Ugljični monoksid može izazvati jaku mučninu, nesvijest ili smrt. Izbjegavajte udisanje ispušnih plinova.
Ispušni plinovi motora sadrže otrovni ugljični monoksid. Ugljični monoksid je plin bez mirisa i boje te može dovesti do smrti ako se udiše.	

	⚠ UPOZORENJE
	Rotacioni dijelovi mogu izazvati teške ozljede. Držite se dalje od motora koji je u radu.
Ruke, stopala, kosu i odjeću držite dalje od pogonskih dijelova kako ne bi došlo do ozljede. Motor nikad ne pokrećite ako su njegovi poklopci, štitnici i zaštitne skinuti.	

NAPOMENA: Položaj čoka može se razlikovati u ovisnosti o temperaturi i drugim faktorima. Kad se motor pokrene i zagrije, čok okrenite u položaj OFF.

NAPOMENA: Povremeno izvucite užu pokretača i provjerite u kakvom je stanju. Ako je užu ispućalo, odmah ga zamijenite kod ovlaštenoga predstavnika tvrtke Kohler.

NAPOMENA: Nemojte okretati motor neprekidno duže od 10 sekundi. Ostavite da se 60 sekundi hladi između dva uzastopna pokušaja pokretanja. Ako se ne budete pridržavali ove upute, motor pokretača mogao bi pregorjeti.

NAPOMENA: Ako motor razvije dovoljno veliku brzinu za deaktiviranje pokretača, ali ne ostaje u radu (neuspjao pokušaj pokretanja), potrebno je pustiti da se vrtnja motora zaustavi prije novog pokušaja pokretanja motora. Ako je pokretač u zahvatu za vrijeme vrtnje zamašnjaka, moglo bi doći do sudara zamašnjaka i pogonskog zupčanika na pokretaču, što može izazvati oštećenja pokretača.

1. Okrenite ventil za dovod goriva u položaj ON (ako je ugrađen).
2. Motor pokrećite na sljedeći način:
Hladni motor: Postavite ručicu u položaj za čok.
Zagrijani motor: Postavite ručicu u položaj pune brzine/FAST.
3. Pokretanje s uvlačenjem: Polako vucite ručicu pokretača sve dok ne prođe stupanj kompresije – STANITE! Vratite ručicu pokretača; snažnog ga izvucite ravno prema van kako biste izbjegli prekomjerno trošenje užeta trenjem o vodilicu užeta.

Električno pokretanje: Aktivirajte sklopku pokretača. Otpustite sklopku čim se motor pokrene. Ako pokretač ne pokrene motor, odmah ga isključite. Nemojte pokušavati daljnja pokretanja dok ne ispravite ovo stanje. Nemojte ga pokretati iz vanjskog izvora. Posjetite ovlaštenog predstavnika za Kohlerove motore radi analize problema.

4. Postupno pomaknite ručicu u položaj FAST (brzo) kad se motor pokrene i zagrije. Motor / oprema mogu se koristiti za vrijeme zagrijavanja, ali možda će biti potrebno čok ostaviti djelomično uključeni dok se motor ne zagrije.

Savjeti pri pokretanju motora za hladnog vremena

1. Koristite propisano ulje za očekivanu temperaturu.
2. Odvojite sva moguća vanjska opterećenja.
3. Koristite svježe gorivo za zimske uvjete rada. Gorivo za zimske uvjete rada ima povišeni stupanj hlapivosti.

Zaustavljanje motora

1. Po mogućnosti odvojite opterećenje deaktiviranjem svih PTO pogonjenih priključaka.
2. Pomaknite ručicu u položaj STOP.
3. Zatvorite ventil za dovod goriva, ako je ugrađen.

Kut nagiba u radu

Pogledajte upute za korištenje stroja koji ovaj motor pogoni. Nemojte u radu ovog motora prekoračiti maksimalni radni kut; pogledajte tablicu s tehničkim podacima. Nedovoljno podmazivanje može dovesti do oštećenja motora.

Radni broj okretaja motora

NAPOMENA: Nemojte neovlašteno dirati u regulator brzine radi povećanja brzine vrtnje motora. Prekomjerna brzina vrtnje je opasna i dovest će do gubitka prava na jamstvo.


Rad na visokoj nadmorskoj visini

Ako motor radi na nadmorskoj visini od 1219 m ili višoj, potreban je komplet rasplinjača za rad na visokim nadmorskim visinama. Ako trebate podatke o kompletu rasplinjača za rad na velikoj nadmorskoj visini ili ako želite naći ovlaštenog predstavnika tvrtke Kohler, posjetite web-mjesto KohlerEngines.com ili nazovite 1-800-544-2444 (SAD i Kanada).

Ovaj motor u svojoj izvornoj konfiguraciji može raditi na nadmorskim visinama nižim od 1219 m.

Rad motora s pogrešnom konfiguracijom motora na danoj nadmorskoj visini može povećati emisiju ispušnih plinova, smanjiti učinkovitost goriva i radnih svojstava i rezultirati oštećenjem motora.

Upute o održavanju

	UPOZORENJE	Prije izvođenja radova na motoru ili uređaju, na sljedeći način onemogućite pokretanje motora: 1) Odvojite kablove koji vode na svjeće. 2) Odvojite negativni (-) vod od akumulatora.
	Nehotično pokretanje motora može dovesti do teške ozljede ili pogibije. Odvojite i uzemljite kabel(e) svjeće prije servisiranja.	

Normalno održavanje, zamjena ili popravak elemenata sustava za kontrolu emisije može se obaviti u bilo kojoj radionici i kod bilo kojeg servisera; međutim jamstveni popravci moraju se izvršiti u Kohlerovom ovlaštenom centru koji možete naći na KohlerEngines.com ili na telefonu 1-800-544-2444 (SAD i Kanada).

HR

Održavanje motora

Nakon prvih 5 sati rada

- Zamijenite ulje.

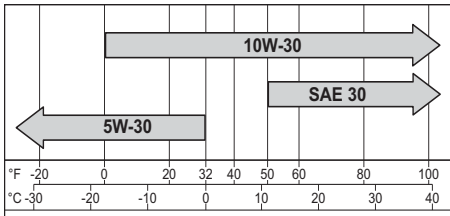
Svakih 100 sati ili jednom godišnje¹

- Očistite/zamijenite pjenasti element.
- Zamijenite papirnati element.
- Zamijenite ulje.
- Očistite područja za hlađenje.
- Očistite hvatač iskre (ako je ugrađen).
- Filtar goriva (ako je ugrađen).

¹ Ove postupke održavanja provodite i češće ako motor radi u teškim, prašnjavim i prljavim uvjetima.

Preporuke u vezi s uljem

Preporučujemo za najbolji rad koristiti Kohlerova ulja. Prihvatljiva su i druga visoko-kvalitetna deterdžentska ulja (i sintetička) API (Američki institut za naftu) servisne klase SJ ili bolje. Izaberite viskozitet na temelju temperature zraka u vrijeme rada iz dolje prikazane tablice.



Provjerite razinu ulja

NAPOMENA: Kako biste spriječili prekomjerno trošenje motora ili oštećenje, motor nikad nemojte koristiti ako je razina ulja ispod ili iznad indikatora radnog opsega na mjernoj šipki.

Pobrinite se da ulje bude hladno. Iz područja za ulijevanje ulja / mjerne šipke očistite sve nečistoće.

1. Izvadite mjernu šipku i obrišite ulje s nje.
 2. Vratite mjernu šipku u cijev, oslonite je na vrat za ulijevanje ulja i okrećite u smjeru suprotnom od kazaljke sata sve dok se čep ne spusti u najnižu točku navoja; nemojte navrtati čep na cijev.
 - a. Izvadite mjerac i provjerite razinu ulja. Razina mora biti pri vrhu indikatora na mjernoj šipki.
- ili
- a. Skinite čep s otvora za ulijevanje. Razina mora biti do točke prelijevanja vrata uljevnika.
3. Ako je razina niska, dolijte ulje do točke prelijevanja vrata uljevnika.
 4. Vratite mjernu šipku ili čep na otvor za ulijevanje i čvrsto ga stegnite.

Zamjena ulja


Ulje mijenjajte dok je motor topao.

1. Očistite područje oko čepa za ulijevanje / mjerne šipke i čepa za ispuštanje.
2. Skinite čep za ispuštanje i čep otvora za ulijevanje / mjernu šipku. Ispustite sve ulje iz motora.
3. Vratite čep za ispuštanje ulja na svoje mjesto. Stegnite momentom od 13 ft. lb. (17,6 Nm).
4. Napunite karter novim uljem do točke prelijevanja na vratu za ulijevanje.
5. Vratite čep na otvor za ulijevanje ulja / mjernu šipku i čvrsto ga stegnite.
6. Iskorišteno ulje zbrinite sukladno lokalnim odredbama.

Oil Sentry™ (ako je ugrađen)

Ova sklopka predviđena je za sprječavanje pokretanja motora u slučaju da u motoru ima malo ulja ili ga uopće nema. Oil Sentry™ ne može izvršiti gašenje motora koji je u radu prije nastanka oštećenja. U nekim će aplikacijama ova sklopka aktivirati signal upozorenja. Više pojedinosti potražite u priručnicima opreme.

Preporuke u svezi s korištenjem goriva


	<p>! UPOZORENJE</p> <p>Eksplozivno gorivo može izazvati požar i teške opekline.</p> <p>Nemojte dolijevati gorivo u spremnik dok je motor u radu.</p>
<p>Benzin je krajnje zapaljiv i zapaljenje njegovih para može dovesti do eksplozije. Benzin čuvajte samo u atestiranim spremnicima, u dobro prozračenim prostorijama, praznim zgradama i dalje od izvora iskrenja ili plamena. Proliveno gorivo može se zapaliti ako dođe u kontakt s vrućim dijelovima ili iskrama za paljenje. Nikad ne koristite benzin kao sredstvo za čišćenje.</p>	

NAPOMENA: E15, E20 i E85 NISU dozvoljeni i NE SMIJU se koristiti; učinci zbog staroga, ustajaloga ili zagađenog goriva neće biti obuhvaćeni jamstvom.

Gorivo mora zadovoljavati ove zahtjeve:

- Čist, svjež bezolovni benzin.
- Oktanski broj 87 (R+M)/2 ili veći.
- Research Octane Number (RON) 90 oktana minimalno.
- Benzin s najviše 10% etilnog alkohola i 90% bezolovnog benzina je prihvatljiv.
- Methyl Tertiary Butyl Ether (MTBE - Metilni tercijarni butilni eter) pomiješan s bezolovnim gorivom (najviše 15% volumenskog udjela MTBE) je dozvoljen.
- Nemojte dodavati ulje u benzin.
- Nemojte prelići spremnik goriva.
- Ne koristite benzin stariji od 30 dana.

Dolijevanje goriva

	<p>! UPOZORENJE</p> <p>Eksplozivno gorivo može izazvati požar i teške opekline.</p> <p>Nemojte dolijevati gorivo u spremnik dok je motor u radu.</p>
<p>Benzin je krajnje zapaljiv i zapaljenje njegovih para može dovesti do eksplozije. Benzin čuvajte samo u atestiranim spremnicima, u dobro prozračenim prostorijama, praznim zgradama i dalje od izvora iskrenja ili plamena. Proliveno gorivo može se zapaliti ako dođe u kontakt s vrućim dijelovima ili iskrama za paljenje. Nikad ne koristite benzin kao sredstvo za čišćenje.</p>	


Pobrinite se da ulje bude hladno.

1. Očistite područje oko čepa za gorivo.
2. Skinite čep za gorivo. Napunite gorivo do baze vrata uljevnika. Nemojte prelići spremnik goriva. Ostavite nešto mjesta za širenje goriva u spremniku.
3. Vratite čep na otvor za ulijevanje goriva i čvrsto ga stegnite.

Vod za gorivo

Moraju se montirati vodovi za gorivo s niskom permeacijom na motorima s rasplinjačem tvrtke Kohler Co. kako bi se održala EPA i CARB regulativna sukladnost.

SVJEĆICE

	OPREZ
	Električni udar može izazvati ozljedu. Ne dirajte kablove dok je motor u radu.

Očistite ležište za svjećicu. Skinite čep i zamijenite ga.

1. Provjerite njezin zazor pomoću mjernih listića. Prilagodite zazor, pogledajte tablicu radi prilagodbe.
2. Montirajte čep na glavu cilindra.
3. Čep stegnite momentom od 20 ft. lb. (27 Nm).

FILTAR ZRAKA

NAPOMENA: Korištenje motora s olabavljenim ili oštećenim dijelovima zračnog filtra može dovesti do preuranjenog trošenja i kvara. Zamijenite sve savijene ili oštećene dijelove.

NAPOMENA: Papirni element ne smije se ispuhivati komprimiranim zrakom.

Otpustite zatvarač poklopca i uklonite poklopac filtra za zrak.

Uložak filtra zraka: Skinite i zamijenite papirnat element.


Spužva uloška filtra zraka: Skinite pjenasti element; zamijenite ga ili operite deterdžentom u toploj vodi. Ispirite ga i ostavite da se osuši na zraku.

Vratite poklopac zračnog filtra i pričvrstite zatvaračem poklopca.

CIJEV ODUŠNIKA

Provjerite jesu li oba kraja cijevi oduška propisno spojena.

HLAĐENJE ZRAKOM

	UPOZORENJE
	Vrući dijelovi mogu izazvati teške opekline. Ne dirajte motor dok je u radu ili neposredno nakon zaustavljanja rada.

Motor nikad ne pokrećite ako su njegovi toplinski štيتovi i zaštite skinuti.

Propisno hlađenje je od životne važnosti. Ako želite spriječiti pregrijavanje, očistite sita, rashladna rebra i druge vanjske površine motora. Izbjegavajte prskanje vodom po kablovskom snopu ili po električnim dijelovima. Pogledajte Plan održavanja.

OPRAVKI / SERVISNI DIJELOVI

Preporučujemo da za sva održavanja, servis i zamjenske dijelove angažirate ovlaštenog predstavnika tvrtke Kohler. Ako želite potražiti ovlaštenog predstavnika tvrtke Kohler, posjetite KohlerEngines.com ili zovite 1-800-544-2444 (SAD i Kanada).

SKLADIŠTENJE

Ako će motor biti izvan pogona 2 mjeseca ili duže, slijedite donji postupak.

1. Dodajte Kohler PRO Series sredstvo za pripremu goriva ili nadomjesno sredstvo u spremnik s gorivom. Pustite motor da radi 2-3 minute kako bi se stabiliziralo gorivo u sustavu s gorivom (kvarovi koji nastanu zbog nepripremljenog goriva neće biti obuhvaćeni jamstvom).
2. Promijenite ulje u motoru dok motor još zagrijan. Izvadite svjećice i u cilindre ulijte oko 30 ml (1 oz) motornog ulja. Vratite svjećicu te lagano povucite pokretač motora da bi se ulje raširilo.
3. Odvojite negativni (-) vod od akumulatora.
4. Motor spremite na čistom i suhom mjestu.

HR

Rješavanje problema

Nemojte pokušavati servisirati ili vršiti zamjenu glavnih dijelova motora ili bilo kojeg dijela za koji su potrebna posebna podešavanja. Taj posao mora obaviti u ovlašteni Kohlerov predstavnik.

Problem	Mogući uzrok							
	Nema goriva	Nepro- pisano gorivo	Nečistoća u vodu za gorivo	Zaslon za otpad je prljav	Nepro- pisana razina ulja	Motor je preopte- rećen	Uložak filtra zraka je prljav	Nei- spravna svjećica
Neće se pokrenuti	•	•	•		•	•	•	•
Teško pokretanje		•	•		•	•	•	•
Iznenadno zaustavljanje	•		•	•	•	•	•	•
Manjak snage		•	•	•	•	•	•	•
Neravnomjeran rad		•	•	•		•	•	•
Kucanje i zvonjava		•		•		•		•
Nema iskre na svjećici		•	•	•			•	•
Povratna vatra		•	•			•	•	•
Pregrijavanje		•	•	•	•	•	•	
Visoka potrošnja goriva						•	•	•

Tehnički podaci motora

Model	Otvor cilindra	Hod klipa	Radni volumen	Kapacitet spremnika ulja (dopuna)	Zazor svjećice	Maksimalni kut rada (@ ulja na maksimumu)*
RH255	2,7 inča (68 mm)	2,1 inča (54 mm)	12 kubnih inča (196 ccm)	0,63 qt. (0,60 l)	0,03 inča (0,76 mm)	25°
RH265						

*Prekoračenje maksimalnog kuta rada može dovesti do oštećenja motora zbog nedovoljnog podmazivanja.

Više pojedinosti o tome možete naći u servisnom priručniku na KohlerEngines.com.

Sustav za kontrolu emisije ispušnog sustava za model RH255, RH265 je EM za SAD EPA i Europe.

Bilo koji i svi podaci o snazi (KS) koje daje Kohler certificirani su podaci o snazi u skladnosti sa standardima o snazi SAE J1940 i J1995. Pojedinosti o certificiranim podacima o snazi potražite na KohlerEngines.com.